

**FB**



**Blaser**

**Blaser**









# Descrierea partilor

- |   |                      |    |  |    |                      |
|---|----------------------|----|--|----|----------------------|
| 1 | Catare               | 6  | Specificatii tehnice<br>model si calibru | 12 | Selector teava       |
| 2 | Sina superioara      | 7  | Extractor                                | 13 | Sistem de actionare  |
| 3 | Carlig pentru pana   | 8  | Maneta de blocare                        | 14 | Surubul articulatiei |
| 4 | Lacasul articulatiei | 9  | Parghie de siguranta                     | 15 | Pana                 |
| 5 | Monobloc<br>zavorare | 10 | Patul pustii                             | 16 | Parghia penei        |
|   |                      | 11 | Tragaci                                  | 17 | Tevi combinate       |

## Cuprins

	Pagina
Descrierea partilor	1
1. Siguranta / Pericole	
1.1. Reguli de siguranta pentru manevrarea armelor	2/3
2. Variante	3
3. Asamblare	
3.1. Montarea ansamblului tevii	4
3.2. Montarea penei	4
4. Dezasamblare	
4.1. Scoaterea penei	4
4.2. Scoaterea ansamblului tevii	4
5. Utilizare	
5.1. Deschiderea armei	5
5.2. Inchiderea armei	5
5.3. Asigurarea armei	5
5.4. Dezasigurarea armei	5
5.5. Incarcarea armei	6
5.6. Descarcarea armei	6
5.7. Selectarea tevii si tragerea	7
5.8. Dezarmare blocuri de tragere	8
5.9. Socuri schimbabile	9
5.10. Cartuse din otel	10
5.11. Obrazar ajustabil	10
5.12. Placa antirecul ajustabila	11
5.13. Ajustarea balansierului	14
5.14. Ajustarea tragaciului	15
6. F3 American Trap USGL	
6.1. Ajustarea inclinarii sinei superioare	16/17
6.2. Amortizor pentru percutor	17
6.3. Schimbarea surubului	18
7. Curatare / Intretinere	
7.1. Transport	19
7.2. Curatare	19
7.3. Intretinere	19
8. Garantie	
8.1. Garantia fabricantului	20
8.2. Durata garantiei	20
8.3. Excluderi ale garantiei	20

# 1. Siguranta / Pericole

## 1. Siguranta / Pericole

Arma de foc F3 este echipata cu sistem de asigurare cu dubla zavorare. Cand se deschide arma, se asigura cele doua zavoare. Dupa tragerea unei ture, doar un zavor ramane armat.

### PERICOL:

O arma incarcata este un pericol pentru viata!

- Pusca se armeaza prin deschidere.  
Asigurati-va ca varful tevii este indreptat intr-o directie in care nu pune in pericol oameni, animale sau proprietati.
- Puneti degetul pe tragaci doar atunci cand sunteti pregatit pentru tragere.

### PERICOL:

Munitia defecta poate pune viata in pericol!

- Folositi doar munitie de calibrul corespunzator armei, si care intruneste conditiile CIP, in special cele referitoare la presiunea maxima a gazului,  $P_{max}$ .
- Orice arma Blaser este testata in conformitate cu cerintele si regulile normelor in vigoare in Germania, folosind cartuse de proba care depasesc presiunea maxima de gaz,  $PM_{max}$ , cu cel putin 30%. Daca presiunea gazului depaseste nivelul de testare, siguranta utilizatorului si a tertelor parti nu mai poate fi garantata. Acest lucru este valabil si in cazul tubului cartusului, cand functia de etansare nu mai este adecvata.

## 1.1. Reguli de siguranta pentru manevrarea armelor de foc

Pentru a garanta manevrarea sigura a armei, va rugam sa respectati urmatoarele reguli:

- Asigurati-va ca beneficiati de instructiunile de folosire corecte. Specificatiile tehnice sunt localizate in partea stanga posterioara a tevii:
  - Numele modelului, F3
  - Calibrul
- Asigurati-va ca arma si munitia sunt folosite doar de persoane autorizate.
- Asigurati-va ca arma si munitia sunt pastrate separat, incuiate, si ca nu sunt accesibile persoanelor neautorizate.
- Respectati masurile legale de prevedere pentru intretinerea si depozitarea armelor si munitiei.
- Pentru a preveni vatamarea persoanelor, animalelor sau proprietatilor, indreptati varful tevii intr-o directie in care nu sunt afectate persoanele, animalele sau proprietatile.
- Asigurati-va ca nu exista materii straine pe teava, inainte si dupa incarcarea armei (ex. apa, zapada, pamant).
- Incarcati arma doar inainte de tragere.
- Dezasigurati arma de foc imediat inainte de tragere.
- Cand dezasigurati arma, aveti grija ca varful tevii sa fie indreptat intr-o directie care sa nu puna in pericol persoane, animale sau proprietati.
- Verificati zona inconjuratoare inaintea fiecarei trageri.
- Ochiti doar atunci cand tinta a fost identificata in mod cert.
- Puneti degetul pe tragaci doar atunci cand sunteti pregatit pentru tragere.
- Purtati intotdeauna protectie pentru urechi atunci cand trargeti.

## 2. Variante

### **Dupa ce un cartus nu a percutat:**

- Pentru a evita pericolul unei explozii intarziate, deschideti zavorul doar dupa 60 de secunde.

### **Inainte de manevrarea armei:**

- Urmati toate functiile si pasii procedurilor, cu arma descarcata, pentru a va familiariza cu arma.

Intotdeauna manevrati o arma ca si cum ar fi incarcata si gata pentru tragere, inainte de a verifica urmatoarele:

- Deschideti zavorul.
- Verificati camera si tevile.

### **PERICOL:**

O arma incarcata este un pericol pentru viata!

- Zdruncinaturile sau caderile puternice pot duce la blocarea sistemului, in ciuda faptului ca arma este asigurata.

- Asigurati-va ca arma este descarcata:
  - inainte de trecerea peste obstacole,
  - inaintea urcarii si coborarii in/din observatoare inalte,
  - inainte de a intra intr-o cladire,
  - inainte de a urca intr-un vehicul,
  - inainte de a patrunde intr-o zona construita,
  - si atunci cand va odihniti sau dati cuiva arma.

F3 este conceputa pentru tragatori dreptaci si stangaci.

Maneta de blocare se deschide in acord cu varianta dreapta (pentru dreptaci) sau stanga (pentru stangaci).



## 3. Asamblare

*Nota*

*Pentru a manevra arma eficient, rapid si sigur, va rugam sa efectuati toti pasii asamblarilor impreuna cu un specialist.*

### 3.1. Montarea ansamblului tevii

*Nota*

*Fixarea ansamblului tevii este posibila doar cu pana scoasa.*

**Fixati ansamblul tevii astfel:**

- Apasati maneta de blocare pana cand se asigura.
- Impingeti inaintea cele doua extractoare.
- Introduceti ansamblul tevii:

*Nota*

*Pentru o manevrare mai usoara, apucati ansamblul tevii cu degetele si orientati-l in sistemul de actionare cu degetele mari.*

Introduceti surubul articulatiei in sistemul de actionare, in lacasul din ansamblul tevii, care va fi indreptat in jos.

- Ridicati patul pustii.
- Verificati daca maneta de blocare este inchisa. Arma este inchisa.

### 3.2. Montarea penei

Montati pana astfel:

- Fixati pana la distanta, pe sistemul de actionare.
- Ridicati piesa a treia pana cand se asigura.

## 4. Dezasamblare

**PERICOL:**

O arma incarcata este un pericol pentru viata!

- Asigurati si descarcati arma inainte de dezasamblare.

### 4.1. Scoaterea penei

Scoateti pana astfel:

- Apasati parghia penei..
- Scoateti pana.

### 4.2. Scoaterea ansamblului tevii

Scoateti ansamblul tevii astfel:

- Apasati maneta de blocare si tineti-o apasata.
- Ridicati ansamblul tevii (aproximativ 45 °).
- Impingeti surubul articulatiei in sistemul de actionare, in afara lacaselor din ansamblul tevii.

## 5. Utilizare

### 5.1. Deschiderea armei

Deschideti arma astfel:

- Apasati maneta de blocare si tineti-o apasata.
- Ridicati teava aproximativ 45 °.

### 5.2. Inchiderea armei

Inchideti arma astfel:

- Tineti teava orientata in sus.
- Inclinati patul pustii.
- Verificati daca maneta de blocare este inchisa. Arma este inchisa.

### 5.3. Asigurarea armei

#### **PERICOL:**

O arma incarcata este un pericol pentru viata!

- Zdruncinaturile sau caderile puternice pot duce la blocarea sistemului, in ciuda faptului ca arma este asigurata.

Asigurati arma astfel:

- Impingeti parghia de siguranta inapoi, cu degetul mare.
- S (= Sigur)este vizibil. Arma este asigurata.

### 5.4. Dezasigurarea

#### **PERICOL:**

O arma incarcata este un pericol pentru viata!

Asigurati-va ca varful tevii este indreptat intr-o directie in care nu pune in pericol oameni, animale sau proprietati.

Puneti degetul pe tragaci doar atunci cand sunteti pregatit pentru tragere.

Dezasigurati arma astfel:

- Impingeti parghia de siguranta inainte, cu degetul mare.

F (= Foc) este vizibil. Arma este dezasigurata.

## 5. Utilizare

### 5.5. Incarcarea armei

#### PERICOL:

O arma incarcata este un pericol pentru viata!

- Asigurati-va ca varful tevii este indreptat intr-o directie in care nu pune in pericol oameni, animale sau proprietati.
- Zdruncinaturile sau caderile puternice pot duce la blocarea sistemului, in ciuda faptului ca arma este asigurata.
- Puneti degetul pe tragaci doar atunci cand sunteti pregatit pentru tragere.

Incarcati arma dupa cum urmeaza:

- Asigurati arma cu parghia de siguranta. S (= Sigur) este vizibil.
- Apasati maneta de blocare si tineti-o apasata.
- Ridicati teava aproximativ 45 °.
- Impingeti cartusele in camere.
- Tineti teava orientata in jos.
- Aplecati patul pustii.
- Verificati daca maneta de blocare este inchisa.

Arma este incarcata, armata si asigurata.

#### Nota

*F3 este echipata cu un sistem de siguranta al percutorului, care este independent de pozitia butonului de siguranta.*

*Cand inchideti arma, tragaciul nu trebuie atins, deoarece se poate bloca percutorul.*

### 5.6. Descarcarea armei

#### PERICOL:

O arma incarcata este un pericol pentru viata!

- Pusca este armata prin deschiderea sa. Asigurati-va ca varful tevii este indreptat intr-o directie in care nu pune in pericol oameni, animale sau proprietati.
- Puneti degetul pe tragaci doar atunci cand sunteti pregatit pentru tragere.

#### Nota

*Arma are un extractor cu functie de ejectare pentru fiecare teava. Functia este activa pentru teava respectiva dupa ce s-a tras o tura. Cand arma este deschisa, extractoarele ridica usor cartusele care nu au fost trase si ejecteaza cartusele trase.*

Descarcati arma dupa cum urmeaza:

- Asigurati arma cu parghia de siguranta. S (= Sigur) este vizibil.
- Apasati maneta de blocare si tineti-o apasata.
- Ridicati teava aproximativ 45 °.

Extractoarele ridica usor cartusele care nu au fost trase si ejecteaza cartusele trase.

- Scoateti cartusele netrase.

Arma este descarcata.

## 5. Utilizare

### 5.7. Selectarea tevii si tragerea

#### PERICOL:

O arma incarcata este un pericol pentru viata!

- Pusca este armata prin deschiderea sa.
- Asigurati-va ca varful tevii este indreptat intr-o directie in care nu pune in pericol oameni, animale sau proprietati.
- Puneti degetul pe tragaci doar atunci cand sunteti pregatit pentru tragere.
- Faceti alegerea doar cu zavorul descuiat.

#### Selectarea tevii

Un selector pentru teava se afla in fata tragaciului, pentru alegerea tevii pentru primul si pentru al doilea foc.

Selectati ordinea de tragere astfel:

#### Selector teava catre stanga (Impingeti in partea selectorului marcata cu "B" = Bottom - Jos)

- Primul foc din teava de jos.
- Al doilea foc din teava de sus.

#### Selector teava catre dreapta (Impingeti in partea selectorului marcata cu "T" = Top - Sus)

- Primul foc din teava de sus.
- Al doilea foc din teava de jos.



#### Tragere

#### PERICOL:

Pericol pentru viata atunci cand trageți un foc!

- Asigurati-va ca nu sunt materii straine in teava inainte de a trage cu arma. (ex. apa, zapada, pamant).
- Verificati imprejurimile inaintea tragerii fiecarui foc.
- Ochiti doar atunci cand tinta a fost identificata in mod cert.
- Puneti degetul pe tragaci doar atunci cand sunteti pregatit pentru tragere.
- Dupa tragerea unei ture :
  - un zavor ramane armat;
  - un cartus se afla inca pe teava.
- Purtati intotdeauna protectie pentru urechi atunci cand trageți.

Tragerea functioneaza astfel:

- Dezarmati, cu maneta de deblocare a sigurantei. F (= Foc) este vizibil.
- Apasati tragaciul (primul foc).
- Apasati din nou tragaciul (al doilea foc).

## 5. Utilizare

### 5.8. Dezarmare blocuri de tragere

#### **PERICOL:**

O arma incarcata reprezinta un pericol pentru viata! Pericol confuzie intre gloante oarbe si gloante adevarate!

- Asigurati-va ca varful tevii este indreptat intr-o directie in care nu pune in pericol oameni, animale sau proprietati.

Dezasigurarea piedicilor folosind ture oarbe.

Cu o arma incarcata:

- Mai intai descarcati arma, a se vedea "Descarcarea armei".

Dezasigurati zavoarele astfel:

- Tineti teava indreptata in jos.
- Impingeti cartusele oarbe in camere.
- Aplecati patul pustii.
- Verificati cu degetul aratator daca maneta de blocare este inchisa.
- Apasati tragaciul de doua ori.

Zavoarele sunt dezasigurate.

## 5. Utilizare

### 5.9. Socuri schimbabile

Socurile schimbabile sunt insurubate in varful tevii, pentru a potrivi calibrul pentru arma F3. Blaser Jagdwaffen GmbH asigura socuri schimbabile pentru tragatorii sportivi si pentru vanatori.

#### Socuri schimbabile pentru arma F3 :

Socuri schimbabile pentru tragere cu alice,Germania	Socuri schimbabile pentru tragere cu alice, Anglia	Marcarea varfului tevii
cilindru	cilindru (cy)	nimic
skeet (sk)*	skeet (sk)	nimic
1/4	cilindru imbunatatit(ic)	1 nut
1/2	modificat (m)	2 nuturi
3/4	modificat, imbunatatit (im)	3 nuturi
1/1 sau complet	complet (f)	4 nuturi
5/4 sau extra full	extra full (ef)	5 nuturi

*Nota: Alicele de otel provoaca o salva mai putin puternica decat alicele de plumb.*

#### Efectul socurilor schimbabile atunci cand se folosesc alice de otel sau de plumb:

- **Skeet** sau **sk** cu alice de plumb corespunzand **1/4** and **ic** with steel shot.
- **1/4** sau **ic** cu alice de plumb corespunzand **1/2** sau **m** cu alice de otel.
- **1/2** sau **m** cu alice de plumb corespunzand **3/4** sau **im** cu alice de otel.

#### Schimbarea socurilor

##### PERICOL:

O arma incarcata reprezinta un pericol pentru viata!

- Cuplati siguranta si descarcati arma inainte de a schimba socurile.
- Schimbati socurile doar cu arma deschisa!

Schimbati socurile astfel:

- Puneti cheia pentru socuri in lacasul socului schimbabil.
  - Desurubati socul in sens invers acelor de ceas.
  - Insurubati socul in sensul acelor de ceas.

##### PERICOL:

Socurile schimbabile vor fi deteriorate prin manevrare nepotrivita!

- Asigurati-va ca filetele socurilor schimbabile sunt curate si unse.
- Folositi cheia pentru socuri doar pentru a schimba socurile.

\*skeet= tragere in obiecte de argila (aruncate in aer) [sport]

## 5. Utilizare

### 5.10. Cartuse din otel

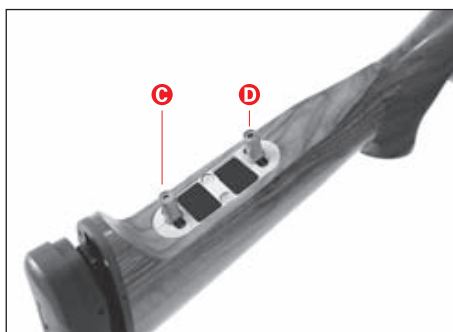
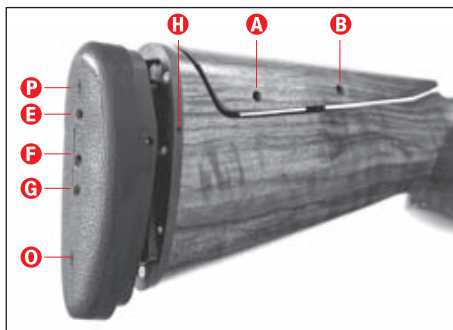
#### PERICOL:

Tevile vor fi deteriorate daca vor fi folosite socuri nepotrivite sau neschimbabile!

- Daca se folosesc alice de tungsten, tungsten fier sau polimer, nu utilizati socuri schimbabile de marimea 3/4 (im), 1/1 (f) or 5/4 (ef) sau mai mari.
- Trageti doar cu socurile schimbabile potrivite.

Arma F3 foloseste cartuse de otel si este compatibila cu alice din otel.

### 5.11. Obrazar ajustabil



#### 5.11.1. Ajustarea inaltimii obrazarului

- Desurubati suruburile de fixare A si B cu cheia Allen de 4mm.
- Ridicati sau coborati obrazarul la inaltimea dorita.
- Strangeti suruburile de fixare A si B cu cheia Allen de 4mm.

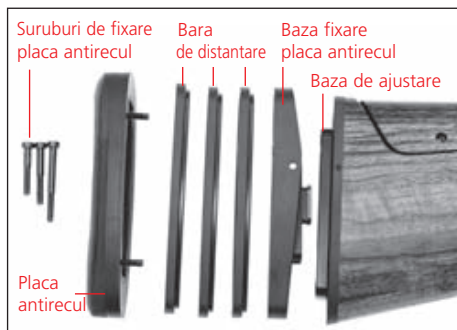
#### 5.11.2. Ajustarea inclinatiei (in fata)

- Desurubati suruburile de fixare A si B cu cheia Allen de 4mm.
- Lift off the comb.
- Desurubati suruburile de fixare C si D cu cheia Allen de 4mm.
- Mutati bolturile de fixare la stanga sau la dreapta (pentru o inclinatie mai mare miscati la dreapta).

## 5. Utilizare

- Strangeti bolturile de fixare C si D cu cheia imbus de 4mm.
- Intoarceti obrazarul si tineti-l la inaltimea necesara.
- Strangeti suruburile de fixare A si B cu cheia imbus de 4mm.

### 5.12. Placa antirecul ajustabila



#### 5.12.1. Ajustarea inclinarii

- Desurubati suruburile de fixare F si G cu cheia imbus de 3mm.
- Culisati placa antirecul impreuna cu baza de fixare a placii, in sus, si scoateti.
- Desurubati suruburile de fixare I si K cu cheia imbus de 3mm.
- Mutati baza de ajustare in pozitia dorita.

- Strangeti suruburile de fixare I si K cu cheia imbus de 3mm.
- Aduceti placa antirecul in pozitia dorita.
- Strangeti suruburile de fixare F si G cu cheia imbus de 3mm.

#### 5.12.2. Ajustarea deviatiei

- Desurubati suruburile de fixare F si G cu cheia imbus de 3mm.
- Culisati placa antirecul impreuna cu baza de fixare a placii in pozitia dorita si mentineti-o acolo.
- Strangeti suruburile de fixare F si G cu cheia imbus de 3mm.

#### 5.12.3. Ajustarea pantei

- Rasuciti surubul de ajustare E in sens invers acelor de ceas cu cheia imbus de 3mm = reduce unghiul pantei.
- Rasuciti surubul de ajustare E in sensul acelor de ceas cu cheia imbus de 3mm = creste unghiul pantei.

#### 5.12.4. Ajustarea lungimii crosei

- Desurubati suruburile de fixare a placii antirecul O si P cu cheia imbus de 3mm.
- Scoateti placa antirecul.

#### Marirea lungimii crosei

- Atasati una sau mai multe bare de distantare la baza de fixare a placii antirecul.

#### Micsorarea lungimii crosei

- Scoateti una sau mai multe bare de distantare din baza de fixare a placii antirecul.
- Intoarceti placa antirecul.
- Strangeti suruburile de fixare O si P ale placii antirecul cu o cheia imbus de 3mm.



## 5. Utilizare

### Nota

Ambele suruburi de fixare O si P se afla in placa antirecul si nu sunt vizibile din exterior.

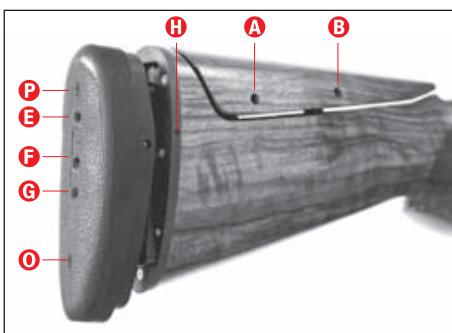
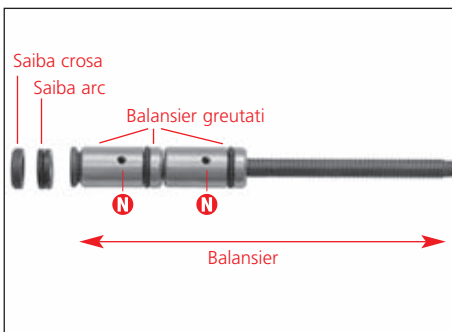
Pe partea frontala a placii antirecul se afla un sant, la nivelul suruburilor de fixare.

Pentru a scoate suruburile de fixare, impingeti cheia imbus de 3mm in sant. Pentru a preveni deteriorarea placii antirecul, va recomandam sa ungeti capatul cheii imbus cu ulei sau cu lubrifiant pentru arme.

Livrarea placii ajustabile antirecul consta in: suruburi de fixare a placii antirecul de trei lungimi diferite.

Cand introduceti sau scoateti bare de distantare, trebuie introduse suruburi mai lungi sau mai scurte, dupa caz.

### 5.13. Ajustarea balansierului



### 5.13.1. Scoaterea placii neajustabile antirecul

- Scoateti suruburile L si M cu o surubelnita phillips marimea 1.
- Scoateti placa antirecul.

## 5. Utilizare

### Nota

Ambele suruburi L si M sunt fixate in interiorul placii antirecul si nu sunt vizibile din exterior. Pe partea frontala a placii antirecul se afla un sant, la nivelul suruburilor de fixare. Pentru scoaterea suruburilor de fixare, impingeti surubelnita Phillips marimea 1 in santul placii antirecul. Pentru a preveni deteriorarea placii antirecul, va recomandam sa ungeti capatul surubelnitei cu ulei sau cu lubrifiant pentru arme.

### 5.13.2. Scoaterea placii antirecul ajustabile

- Desurubati surubul H cu o cheie imbus de 5mm (rasucind de 5 ori).
- Culisati placa antirecul impreuna cu baza de fixare si cu placa de ajustare, in sus, spre varf.
- Scoateti placa antirecul impreuna cu baza de fixare a placii si placa de ajustare.

### 5.13.3. Scoaterea balansierului

- Detasati balansierul folosind cheia imbus de 5mm. Asigurati-va ca varful tevii este indreptat in jos si este sprijinit pe o suprafata antiderapanta.
- Scoateti balansierul.

### ATENTIE:

Dupa desurubarea balansierului, crosa nu mai este asigurata. Manuirea armei trebuie facuta cu grija, pentru ca scoaterea crosei poate deteriora arma sau crosa.

### Nota

Dupa scoaterea balansierului, saiba crosei si saiba arcului nu mai sunt asigurate pe tija crosei.

Tineti arma cu varful indreptat in jos, pentru a evita pierderea saibelor crosei si arcului.

### 5.13.4. Ajustarea distributiei greutatilor

- Desurubati surubul N de pe balansier cu cheia imbus de 2mm.
- Intoarceti greutatea balansierului in pozitia dorita.
- Strangeti surubul N de pe balansier cu cheia imbus de 2mm.

### Nota

Pentru a evita deteriorarea tijeii filetate, asigurati-va ca atunci cand strangeti surubul N, il insurubati pe partea plata a tijeii, si nu direct in filet.

### Nota

Balansierul este o linie echipata cu o greutate.

In functie de greutatea crosei, greutatea tevii si/sau balansierul poate fi fixata la o greutate, la doua greutati sau poate sa nu aiba niciuna.

Cand folositi una sau doua greutati, ajustarile adecvate ale armei se fac prin rasucirea greutatilor in directia necesara, pana cand este obtinut echilibrul dorit.

## 5. Utilizare

### 5.13.5. Repozitionarea balansierului

- Asigurati-va ca varful tevii este indreptat in jos si se sprijina pe o suprafata antiderapanta.
- Strangeti balansierul cu o cheie imbus de 5 mm.

#### *Nota*

*Cand repositionati balansierul, asigurati-va ca saiba crossei si cea a arcului se afla la locul potrivit pe tija crossei, in interiorul crossei. Prin strangerea balansierului, crosa va fi asigurata. Va rugam sa strangeti bine balansierul.*

### 5.13.6. Repozitionarea placii antirecul neajustabile

- Introduceti varful suruburilor L si M, aflate in placa antirecul, in gaura facuta anterior in partea din spate a crossei.
- Strangeti suruburile folosind o surubelnita Phillips marimea 1.

#### *Nota*

*Cand strangeti suruburile L si M, asigurati-va ca placa antirecul este aliniata cu crosa.*

### 5.13.7. Repozitionarea placii antirecul ajustabile

- Repositionati placa antirecul impreuna cu baza de fixare si cu placa de ajustare.
- Culisati placa antirecul impreuna cu baza de fixare si cu placa de ajustare, inspre partea de jos.
- Strangeti surubul H cu o cheie imbus de 1.5 mm (de circa 5 ori).

#### *Nota*

*Setarile placii antirecul nu vor fi afectate din cauza scoaterii sau a revenirii.*

## 5. Utilizare

### 5.14. Ajustarea tragaciului

Tragaciul poate fi ajustat în funcție de lungimea mâinii sau de preferințele tractorului prin mișcări înainte și înapoi.

Ajustarea tragaciului

- Desurubati surubul A (sageata) cu o cheie Allen de 1.5 mm.
- Mutati tragaciul in pozitia dorita.
- Strangeti surubul A (sageata) cu o cheie Allen de 1.5 mm.



## 6. F3 American Trap USGL

### 6.1. Ajustarea inclinații sinei superioare

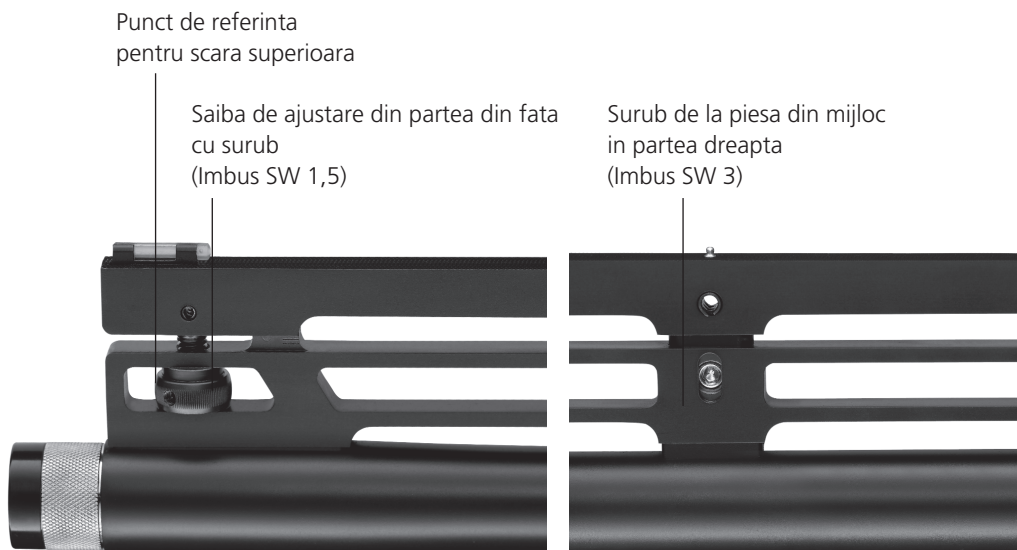
Sina superioară va fi livrată cu scara superioară și inferioară setate la "0" (teoretic, setate la aceeași înclinare ca la sina superioară de la teava O&U).

Înainte de a ajusta înclinarea sinei superioare, desurubați suruburile din ambele saibe de ajustare (două rasuciri fiecare) și de la piesa din mijloc (max. o rasucire)!

Prin ajustarea saibelor din față și din spate, pot fi ajustate linia de ochire și punctul de impact. Sina superioară poate fi ajustată paralel sau în unghi.

Acest lucru înseamnă că ajustarea punctului de impact poate fi făcută prin ajustarea saibelor de ajustare din față sau din spate sau a ambelor.

După ce ați potrivit înclinarea, asigurați-vă că suruburile ambelor saibe de ajustare și piesa din mijloc sunt bine strânse.

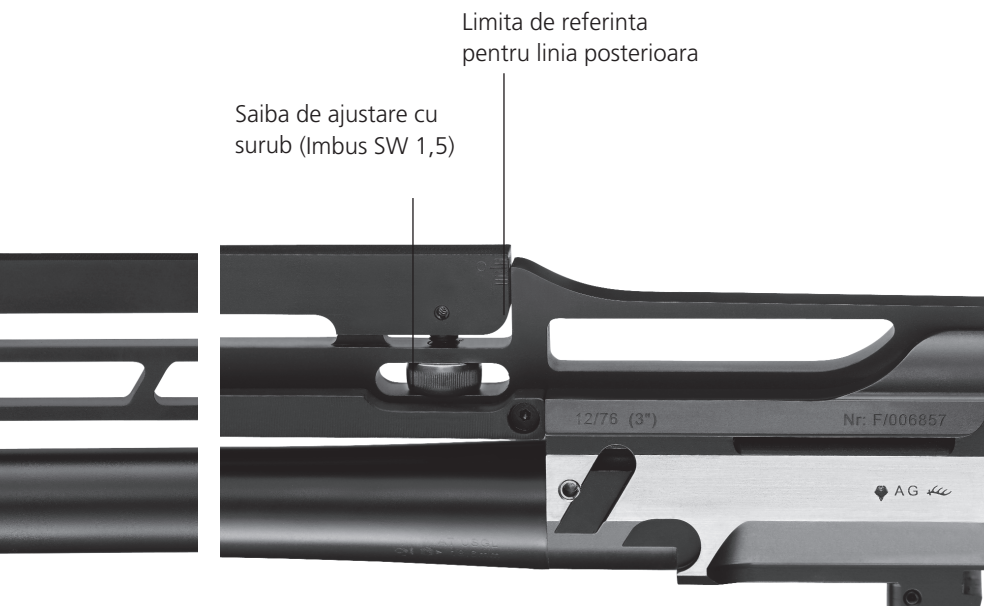
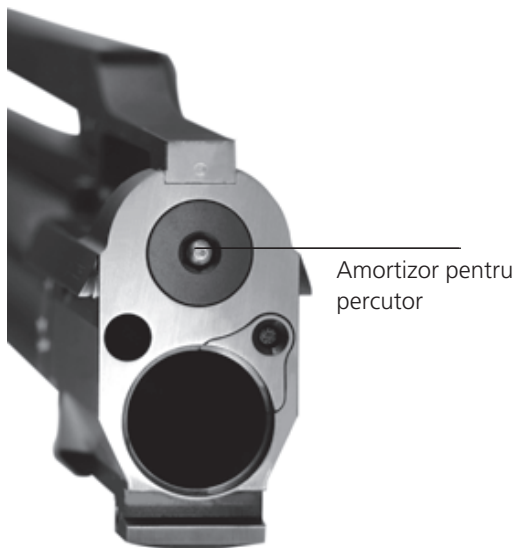


## 6. F3 American Trap USGL

### 6.2. Amortizor pentru percutor

Amortizorul pentru percutor este integrat si fixat in monobloc si are un arc montat central, facut din alama.

Intretinerea acestei parti nu este necesara.



## 6. Schimbarea surubului

### 6.3. Surub interschimbabil

Toate modelele F3 pentru competitii au un surub interschimbabil original HIVIS. Acesta a fost conceput special pentru Blaser si apare ca o componenta integranta a sinei superioare.

La versiunile standard este instalat un surub rosu.

Ca o optiune, Blaser ofera setul HIVIS, cu cinci suruburi de trei culori si diametre diferite, incluzand o cheie pentru schimbarea surubului.

In functie de lumina si de conditiile de vizibilitate sau culoare ale tintei, surubul adecvat poate fi montat rapid.



Impingeti cheia inclusa inaintea, intre surub si arc.



Trageti surubul afara din filet.



Introduceti surubul dorit in filet, introducand mai intai capatul mai subtire in partea din fata a filetului si impingeti in spate.

## 7. Curatare / Intretinere

### 7.1. Transport

- Blaser Jagdwaffen GmbH recomanda transportarea armei in geanta originala de transport Blaser ABS, pentru a evita deteriorarea in timpul calatoriei.
- Transportati duzele schimbabile separat, in cutii corespunzatoare.

### 7.2. Curatare

#### **AVERTIZARE:**

Curatarea neadecvata provoaca defectiuni!

- Folositi doar produse pentru curatarea armei care sunt destinate acestui scop.
- Respectati instructiunile de intretinere a armei precizate de fabricant.

#### **Tevi**

- Lustruiti exteriorul si interiorul tevilor si camerei cu un ulei potrivit.
  - Dupa tragere
  - Dupa manevrarea armei
  - Inainte de a depozita arma pe termen lung.
- Indepartati uleiul din tevi si din camere si verificati daca sunt materii straine inainte de tragere.
- Ungeti regulat surubul articulatiei cu lubrifiant pentru arme.

#### *Nota*

*In cazul depunerilor dificile, Blaser Jagdwaffen GmbH rrecomanda tratarea cu agenti chimici de curatare a tevilor.*

#### **Parti metalice si socuri schimbabile**

Curatati si ungeti toate partile metalice ale armei si socurile schimbabile. Curatati filetele cu o perie de alama, de fiecare data cand sunt schimbate socurile.

#### **Croese**

Toate croesele Blaser Jagdwaffen din lemn sunt lustruite cu ulei.

- Lustruiti periodic croesele cu produse standard pentru intretinerea croselor.

### 7.3. Intretinere

Arma trebuie verificata de catre un specialist ori de cate ori este nevoie si cel putin o data pe an.



## 8. Garantie

### 8.1. Garantia fabricantului

Garantia Blaser Jagdwaffen GmbH este asigurata in completarea conditiilor reglementate de dealer, cu conditia ca certificatul armei, inclus, sa fie completat si primit de Blaser Jagdwaffen GmbH in zece zile dupa vanzare. Garantia se aplica exclusiv primului cumparator care are rezidenta in tara de unde a fost cumparata.

Garantia se aplica doar pieselor din metal si plastic ale carabinei, incluzand suporturile originale Blaser pentru luneta, dar nu si luneta. Partile din lemn necesita curatare speciala, si, fiind produse naturale, sunt expuse schimbarilor naturale. Garantia nu se aplica acestor piese.

Garantia este acordata pentru o perioada de zece ani, incepand de la data vanzarii. Include defectele carabinei (parti din metal si din plastic) care sunt datorate defectelor materialelor sau celor de fabricatie. In aceste conditii, producatorul va suporta costurile materialelor si manoperei. Pentru executarea lucrarilor in perioada de garantie, carabina trebuie returnata la un dealer specializat sau la compania producatoare din Isny.

Riscurile si taxele de transport (dus-intors) sunt suportate de client. Garantia este asigurata discret de catre producator, prin repararea sau inlocuirea partilor defecte. Partile defecte devin proprietatea fabricantului.

### 8.2. Durata garantiei

Lucrarile efectuate in perioada de garantie nu duc la prelungirea sau la reinnoirea perioadei de garantie pentru carabina sau pentru piesele componente. Durata garantiei pentru piesele de schimb este identica cu cea pentru intreaga carabina.

### 8.3. Excluderi ale garantiei

Garantia este exclusa in cazurile urmatoare:

- Deteriorari provocate de folosirea normala, de nerespectarea instructiunilor de utilizare, de manuirea neadecvata, si daca arma prezinta defecte mecanice de orice fel.
- Deteriorari cauzate de conditii atmosferice anormale.
- Repararea, modificarea sau schimbarea unor piese ale armei.
- Folosirea sau reincarcarea cu munitie neacceptata de CIP.
- Intretinerea revenind unei terte persoane.

Garantia nu acopera echipamentul optic de tintire si suporturile telescopice montate de alti producatori decat Blaser Jagdwaffen GmbH. Alte drepturi, in special cele referitoare la compensarea deteriorarilor independente de de arma(deteriorari colaterale),sunt excluse (responsabilitatea asumata nu este obligatorie din punct de vedere legal in acest caz).

***Blaser***

Blaser Jagdwaffen GmbH  
88316 Isny  
Germany